


РАССМОТРЕНО

на заседании педагогического
совета протокол


от 20.12.2023 № 4

с участием председателя
государственной
экзаменационной комиссии

 О.А. Феокистова

УТВЕРЖДАЮ

Директор государственного
автономного профессионального
образовательного учреждения
Новосибирской области
«Новосибирский колледж
пищевой промышленности и
переработки»

 М.К. Романченко
приказ от 20.12.2023 № 484

ПРОГРАММА ГОСУДАРСТВЕННОЙ ИТОГОВОЙ АТТЕСТАЦИИ

по программе подготовки специалистов среднего звена
специальности 19.02.03 Технология хлеба, кондитерских и макаронных
изделий среднего профессионального образования
на 2024 год

1. Общие положения

1.1. Программа государственной итоговой аттестации является частью основной профессиональной образовательной программы среднего профессионального образования (далее - программа подготовки специалистов среднего звена) 19.02.03 Технология хлеба, кондитерских и макаронных изделий.

1.2. Государственная итоговая аттестация проводится в целях определения: соответствия результатов освоения выпускниками программы подготовки специалистов среднего звена специальности 19.02.03 Технология хлеба, кондитерских и макаронных изделий соответствующим требованиям федерального государственного образовательного стандарта среднего профессионального образования и работодателей; готовности выпускника к следующим видам деятельности и сформированности у выпускника соответствующих профессиональных компетенций (далее - ПК):

1. Вид профессиональной деятельности - Приемка, хранение и подготовка сырья к переработке:

ПК 1.1. Организовывать и производить приемку сырья.

ПК 1.2. Контролировать качество поступившего сырья.

ПК 1.3. Организовывать и осуществлять хранение сырья.

ПК 1.4. Организовывать и осуществлять подготовку сырья к переработке.

2. Вид профессиональной деятельности - Производство хлеба и хлебобулочных изделий.

ПК 2.1. Контролировать соблюдение требований к качеству сырья при производстве хлеба и хлебобулочных изделий.

ПК 2.2. Организовывать и осуществлять технологический процесс изготовления полуфабрикатов при производстве хлеба и хлебобулочных изделий.

ПК 2.3. Организовывать и осуществлять технологический процесс производства хлеба и хлебобулочных изделий.

ПК 2.4. Обеспечивать эксплуатацию технологического оборудования хлебопекарного производства.

3. Вид профессиональной деятельности - Производство кондитерских изделий.

ПК 3.1. Контролировать соблюдение требований к качеству сырья при производстве кондитерских изделий.

ПК 3.2. Организовывать и осуществлять технологический процесс производства сахаристых кондитерских изделий.

ПК 3.3. Организовывать и осуществлять технологический процесс производства мучных кондитерских изделий.

ПК 3.4. Обеспечивать эксплуатацию технологического оборудования при производстве кондитерских изделий.

4. Вид профессиональной деятельности - Производство макаронных изделий.

ПК 4.1. Контролировать соблюдение требований к качеству сырья при производстве различных видов макаронных изделий.

ПК 4.2. Организовывать и осуществлять технологический процесс производства различных видов макаронных изделий.

ПК 4.3. Обеспечивать эксплуатацию технологического оборудования при производстве различных видов макаронных изделий.

5. Вид профессиональной деятельности - Организация работы структурного подразделения

ПК 5.1. Участвовать в планировании основных показателей производства.

ПК 5.2. Планировать выполнение работ исполнителями.

ПК 5.3. Организовывать работу трудового коллектива.

ПК 5.4. Контролировать ход и оценивать результаты выполнения работ исполнителями.

ПК 5.5. Вести утвержденную учетно-отчетную документацию.

1.3. Программа государственной итоговой аттестации разработана в соответствии с Федеральным законом от 29.12.2012 № 273-ФЗ «Об образовании в Российской Федерации», приказом Министерства просвещения РФ от 8 ноября 2021 г. № 800 «Об утверждении Порядка проведения государственной итоговой аттестации по образовательным программам среднего профессионального образования», приказом министерства Просвещения Российской Федерации от 24.08.2022 № 762 «Об утверждении порядка организации и осуществления образовательной деятельности по образовательным программам среднего профессионального образования»; Федеральным государственным образовательным стандартом среднего профессионального образования по специальности 19.02.03 Технология хлеба, кондитерских и макаронных изделий, утвержденный приказом Министерства образования и науки России от 22.04.2014 № 373 «Об утверждении ФГОС по специальности 19.02.03 Технология хлеба, кондитерских и макаронных изделий», уставом ГАПОУ НСО «Новосибирский колледж пищевой промышленности и переработки» (далее - колледж), локальными нормативными актами колледжа, рабочим учебным планом по специальности.

1.4. К государственной итоговой аттестации допускаются выпускники, не имеющие академической задолженности и в полном объеме выполнившие учебный план или индивидуальный учебный план по осваиваемой образовательной программе среднего профессионального образования.

2. Форма и вид государственной итоговой аттестации

2.1. Государственная итоговая аттестация по программе подготовки специалистов среднего звена 19.02.03 Технология хлеба, кондитерских и макаронных изделий проводится в форме защиты выпускной квалификационной работы.

2.2. Выпускная квалификационная работа способствует систематизации и закреплению знаний выпускника по специальности при решении конкретных задач, а также выяснению уровня подготовки выпускника к самостоятельной работе.

2.3. Выпускная квалификационная работа по образовательной программе 19.02.03 Технология хлеба, кондитерских и макаронных изделий выполняется в виде дипломной работы или дипломного проекта.

2.4. На государственную итоговую аттестацию выпускник может представить портфолио индивидуальных образовательных (профессиональных) достижений, свидетельствующих об оценках его

квалификации (сертификаты, дипломы и грамоты по результатам участия в олимпиадах, конкурсах, выставках, характеристики с места прохождения преддипломной практики).

3. Объем времени на подготовку и проведение государственной итоговой аттестации, сроки проведения в соответствии с утверждённым графиком учебного процесса колледжа.

3.1. Федеральным государственным образовательным стандартом по специальности среднего профессионального образования 19.02.03 Технология хлеба, кондитерских и макаронных изделий, рабочим учебным планом и календарным учебным графиком на 2023 - 2024 учебный год, утвержденных приказом директора от 22.08.2023 № 241, отведено на подготовку и проведение государственной итоговой аттестации 6 недель.

3.2. Сроки проведения государственной итоговой аттестации: основные сроки проведения государственной итоговой аттестации определены календарным учебным графиком на 2023-2024 учебный год: с 17.06.2023 по 29.06.2023.

Дополнительные сроки проведения государственной итоговой аттестации:

для лиц, не прошедших государственной итоговой аттестации по уважительной причине - в течение четырех месяцев со дня подачи заявления выпускником;

для лиц, не прошедших государственной итоговой аттестации по неуважительной причине или показавших неудовлетворительные результаты — не ранее шести месяцев после основных сроков проведения государственной итоговой аттестации;

для лиц, подавших апелляцию о нарушении порядка проведения государственной итоговой аттестации получивших положительное решение апелляционной комиссии - в течение одного месяца со дня получения положительного решения апелляционной комиссии.

4. Условия подготовки и процедура проведения государственной итоговой аттестации выпускников

4.1. Подготовительный период:

4.1.1. Не позднее чем за шесть месяцев до начала государственной итоговой аттестации преподавателями предметно-цикловой комиссии разрабатываются, а директором колледжа утверждаются после обсуждения

на заседании педагогического совета с участием председателя государственной экзаменационной комиссии и учебной частью доводятся до сведения выпускников:

программа государственной итоговой аттестации;

требования к выпускной квалификационной работе;

критерии оценки выпускной квалификационной работы.

4.1.2. Темы выпускной квалификационной работы (далее - ВКР), соответствующие содержанию одного или нескольких профессиональных модулей, входящих в образовательную программу, рассматриваются на заседании предметно-цикловой комиссии, согласовываются с заместителем директора по учебно-производственной работе и являются неотъемлемой частью настоящей программы.

4.1.3. Выпускнику предоставляется право выбора темы ВКР, а также право предложения своей темы с необходимым обоснованием целесообразности ее разработки для практического применения.

4.1.4. Закрепление тем ВКР (с указанием руководителей и сроков выполнения) за студентами выпускных групп оформляется приказом директора колледжа.

4.1.5. По утвержденным темам разрабатываются индивидуальные задания для каждого выпускника. Задания рассматриваются предметно-цикловыми комиссиями, подписываются руководителем ВКР и согласовываются заместителем директора по учебно-производственной работе.

4.1.6. Закрепление за выпускниками тем ВКР, назначение руководителей и консультантов осуществляются приказом директора колледжа не позднее чем за две недели до выхода на производственную практику (преддипломную).

4.1.7. На этапе подготовки к государственной итоговой аттестации подготавливаются следующие документы и бланки для обеспечения работы государственной экзаменационной комиссии:

приказ с утверждением председателя государственной экзаменационной комиссии;

приказ о составе государственной экзаменационной комиссии;

приказ о составе апелляционной комиссии;

приказ о закреплении тем ВКР;

сводная ведомость итоговых оценок за весь курс обучения;
приказ о допуске к государственной итоговой аттестации;
расписание (график) защиты ВКР;
протокол заседания государственной экзаменационной комиссии;
протокол заседания апелляционной комиссии.

4.2. Руководство подготовкой и защитой ВКР:

4.2.1. Для подготовки ВКР выпускнику назначается руководитель и, при необходимости, - консультанты по отдельным частям ВКР.

К руководству ВКР привлекаются высококвалифицированные специалисты из числа педагогических работников колледжа, имеющих высшее профессиональное образование, соответствующее профилю специальности. К каждому руководителю, как правило, одновременно прикреплено не более восьми дипломников.

4.2.2. Руководитель ВКР:

разрабатывает индивидуальные задания по выполнению ВКР;
оказывает помощь выпускнику в разработке плана ВКР;
совместно с выпускником разрабатывает индивидуальный график выполнения ВКР;
консультирует закрепленных за ним выпускников по вопросам содержания и последовательности выполнения ВКР;
оказывает выпускнику помощь в подборе необходимой литературы;
осуществляет контроль за ходом выполнения ВКР в соответствии с установленным графиком;
оказывает помощь выпускнику в подготовке презентации и выступления на защите ВКР;
подготавливает отзыв на ВКР.

Основная функция преподавателя-консультанта — консультирование по вопросам содержания и последовательности выполнения соответствующей части работы.

4.2.3. Часы консультирования входят в общие часы руководства ВКР и распределяются между руководителем и консультантами. Общее количество

часов, отведенных на консультации по ВКР на каждого дипломника устанавливается колледжем самостоятельно в пределах времени выполнения ВКР.

4.2.4. По завершении выпускником написания ВКР руководитель подписывает ее и вместе с заданием и своим письменным отзывом передает заведующему учебной частью.

4.2.5. Заместитель директора по учебно-производственной работе при наличии положительного отзыва руководителя решает вопрос о допуске выпускника к защите и передает ВКР в государственную экзаменационную комиссию не позднее чем за один день до начала государственной итоговой аттестации.

4.4. Защита ВКР:

4.4.1. К защите ВКР допускаются лица, завершившие полный курс обучения по основной профессиональной образовательной программе и успешно прошедшие все предшествующие аттестационные испытания, предусмотренные учебным планом.

4.4.2. Защита ВКР проводится на открытом заседании государственной итоговой аттестации с участием не менее двух третей ее состава.

4.4.3. Студентам и лицам, привлекаемым к государственной итоговой аттестации, во время ее проведения запрещается иметь при себе и использовать средства связи.

4.4.4. На защиту ВКР отводится до одного академического часа на одного выпускника.

Процедура защиты включает:

доклад выпускника (не более 10—15 минут);

чтение отзыва;

вопросы членов комиссии;

ответы выпускника на вопросы членов государственной экзаменационной комиссии.

Допускается выступление руководителя ВКР, а также консультанта, если они присутствуют на заседании государственной аттестационной комиссии.

4.4.5. Во время доклада выпускник может использовать подготовленный наглядный материал, иллюстрирующий основные положения ВКР, в том числе с применением информационно-коммуникационных технологий.

4.4.6. Результаты защиты ВКР обсуждаются на закрытом заседании государственной экзаменационной работы и оцениваются простым большинством голосов членов государственной экзаменационной комиссии, участвующих в заседании. При равном числе голосов мнение председателя является решающим.

5. Требования к ВКР

5.1. Вид ВКР – дипломная работа или дипломный проект.

5.2. Структура и оформление ВКР выполняются выпускниками при выполнении ВКР в соответствии с требованиями с требованиями Положения по организации и проведению государственной итоговой аттестации студентов по образовательным программам среднего профессионального образования, утвержденному приказом директора колледжа от 15.12.2022 № 431.

6. Критерии оценки ВКР

Оценка «отлично»: тема дипломной работы актуальна, и актуальность ее в работе обоснована; сформулированы цель, задачи, предмет, объект исследования, методы, используемые в работе; содержание и структура исследования соответствуют поставленным целям и задачам; изложение текста работы отличается логичностью, смысловой завершенностью и анализом представленного материала; комплексно использованы методы исследования, адекватные поставленным задачам; итоговые выводы обоснованы, четко сформулированы, соответствуют задачам исследования; в работе отсутствуют орфографические и пунктуационные ошибки; дипломная работа оформлена в соответствии с предъявляемыми требованиями; отзыв руководителя на работу – положительные; публичная защита дипломной работы показала уверенное владение материалом, умение четко, аргументировано и корректно отвечать на поставленные вопросы; отстаивать собственную точку зрения; при защите использован наглядный материал (презентация, таблицы, схемы и другое).

Оценка «хорошо»: тема работы актуальна, имеет теоретическое обоснование; содержание работы в целом соответствует поставленной цели и задачам; изложение материала носит преимущественно описательный характер; структура работы логична; использованы методы, адекватные поставленным задачам; имеются итоговые выводы; соответствующие прославленным задачам исследования; основные требования к оформлению работы в целом соблюдены, но имеются небольшие недочеты; отзыв руководителя на работу – положительные, содержат небольшие замечания; публичная защита показала достаточно уверенное владение материалом,

однако допущены неточности при ответах на вопросы; ответы на вопросы недостаточно аргументированы; при защите использован наглядный материал.

Оценка «удовлетворительно»: тема работы актуальна, но ее актуальность, цель и задачи работы сформулированы не четко, содержание не всегда согласовано с темой и (или) поставленными задачами; изложение материала носит описательный характер, большие отрывки (более двух абзацев) переписаны из источников; самостоятельные выводы либо отсутствуют, либо присутствуют только формально; нарушен ряд требований к оформлению работы; в положительных отзывах содержатся замечания; в ходе публичной защиты работы проявлялось неуверенное владение материалом, неумение отстаивать свою точку зрения и отвечать на вопросы; автор затрудняется в ответах на вопросы членов государственной экзаменационной комиссии.

Оценка «неудовлетворительно»: актуальность исследования автором не обоснована, цель и задачи сформулированы неточно и неполно, либо их формулировки отсутствуют; содержание и тема работы не согласована между собой; работа носит преимущественно реферативный характер; большая часть работы списана с одного источника или заимствовано из сети Интернет; выводы не соответствуют поставленным задачам (при их наличии); нарушены правила оформления работы; отзыв содержит существенные замечания; в ходе публичной защиты работы проявлялось неуверенное владение материалом, неумение формулировать собственную позицию; при выступлении допущены существенные ошибки, которые выпускник не может исправить самостоятельно.

6.2. При выставлении итоговой оценки по защите ВКР учитываются:

- качество устного доклада выпускника;
- качество наглядного материала, иллюстрирующего основные положения ВКР;
- глубина и точность ответов на вопросы;
- отзыв руководителя.

7. Организация работы государственной экзаменационной комиссии

7.1. Для проведения государственной итоговой аттестации с целью определения соответствия результатов освоения выпускниками

образовательной программы подготовки специалистов среднего звена требованиям федерального государственного образовательного стандарта среднего профессионального образования по специальности 19.02.03 Технология хлеба, кондитерских и макаронных изделий приказом директора колледжа формируется государственная экзаменационная комиссия из педагогических работников колледжа и лиц, приглашенных из сторонних организаций, представителей работодателей или их объединений направление деятельности, которых соответствует области профессиональной деятельности, к которой готовятся выпускники численностью не менее пяти человек. Срок полномочий государственной экзаменационной комиссии с 01 января по 31 декабря текущего года.

Председатель государственной экзаменационной комиссии назначается не позднее 20 декабря текущего года приказом министерства образования Новосибирской области на следующий календарный год.

7.3. Заместителем председателя государственной экзаменационной комиссии является директор колледжа, заместитель директора по учебно-производственной работе или заведующий учебной частью, старший мастер.

7.4. Заседания государственной экзаменационной комиссии проводятся по утвержденному директором колледжа графику.

Для работы государственной экзаменационной комиссии подготавливаются следующие документы:

ФГОС СПО по специальности 19.02.03 Технология хлеба, кондитерских и макаронных изделий;

приказ Министерства просвещения РФ от 8 ноября 2021 г. № 800 «Об утверждении Порядка проведения государственной итоговой аттестации по образовательным программам среднего профессионального образования»;

программа государственной итоговой аттестации по программе подготовки специалистов среднего звена;

приказ министерства образования Новосибирской области «Об утверждении председателя государственной экзаменационной комиссии»;

приказ директора колледжа «Об утверждении состава государственной экзаменационной комиссии по образовательной программе»;

приказ о допуске выпускников к государственной итоговой аттестации (на основании протокола педагогического совета);

документы, подтверждающие освоение выпускниками компетенций при изучении теоретического материала и прохождении практики по каждому из видов профессиональной деятельности (профессиональному модулю): ведомости экзаменов (квалификационных) по профессиональным модулям, аттестационные листы по видам производственной практики;

сводная ведомость итоговых оценок выпускников;

ВКР с отзывами руководителей;

книга протоколов заседаний государственной экзаменационной комиссии.

7.5. Решения о выставлении оценки принимаются на закрытых заседаниях простым большинством голосов членов комиссии, участвующих в заседании, при обязательном присутствии председателя комиссии или его заместителя и численном составе комиссии не менее двух третей. При равном числе голосов голос председателя является решающим.

7.6. Выпускникам, успешно защитившим ВКР, присваивается квалификация техник-технолог с получением диплома о среднем профессиональном образовании.

7.7. Решение государственной экзаменационной комиссии оформляется протоколом, который подписывается председателем и секретарем, хранится в архиве колледжа.

Решение государственной экзаменационной комиссии о присвоении квалификации и выдаче диплома о среднем профессиональном образовании оформляется протоколом государственной экзаменационной комиссии и приказом директора колледжа.

8. Порядок подачи и рассмотрения апелляции

8.1. По результатам государственной итоговой аттестации выпускник, участвующий в государственной итоговой аттестации, имеет право подать в апелляционную комиссию письменное апелляционное заявление о нарушении, по его мнению, установленного порядка проведения государственной итоговой аттестации и (или) несогласии с его результатами.

8.2. Апелляция подается в апелляционную комиссию, созданную приказом директора колледжа, лично выпускником или родителями (законными представителями) несовершеннолетнего выпускника.

Апелляция о нарушении порядка проведения государственной итоговой аттестации подается непосредственно в день ее проведения.

Апелляция о несогласии с результатами государственной итоговой аттестации подается не позднее следующего рабочего дня после объявления ее результатов.

8.3. Апелляция рассматривается апелляционной комиссией, созданной приказом директора колледжа одновременно с утверждением состава государственной экзаменационной комиссии, не позднее трех рабочих дней с момента ее поступления.

8.4. Апелляция рассматривается на заседании апелляционной комиссии с участием не менее двух третей ее состава.

на заседание апелляционной комиссии приглашается председатель соответствующей государственной экзаменационной комиссии.

Выпускник, подавший апелляцию, имеет право присутствовать при рассмотрении апелляции.

С несовершеннолетним выпускником имеет право присутствовать при предъявлении документа, удостоверяющего личность, один из родителей (законных представителей).

8.5. Рассмотрение апелляции не является пересдачей государственной итоговой аттестации.

8.6. При рассмотрении апелляции о нарушении порядка проведения государственной итоговой аттестации апелляционная комиссия устанавливает достоверность изложенных в ней сведений и выносит одно из решений:

об отклонении апелляции, если изложенные в ней сведения о нарушениях порядка проведения государственной итоговой аттестации выпускника не подтвердились и (или) не повлияли на результат аттестации;

об удовлетворении апелляции, если изложенные в ней сведения о допущенных нарушениях порядка проведения государственной итоговой аттестации выпускника подтвердились и повлияли на результат аттестации. при этом результат аттестации подлежит аннулированию. Протокол о рассмотрении апелляции не позднее следующего рабочего дня передается в государственную экзаменационную комиссию для реализации решения комиссии. Выпускнику предоставляется возможность пройти государственную итоговую аттестацию в дополнительные сроки, предусмотренные настоящей Программой.

8.7. Для рассмотрения апелляции о несогласии с результатами государственной итоговой аттестации, полученными при защите выпускной

квалификационной работы, секретарь государственной экзаменационной комиссии не позднее следующего рабочего дня с момента поступления апелляции направляет в апелляционную комиссию ВКР, протокол заседания государственной экзаменационной комиссии и заключение ее председателя о соблюдении процедурных вопросов при защите подавшего апелляцию выпускника.

8.8. В результате рассмотрения апелляции о несогласии с результатами государственной итоговой аттестации апелляционная комиссия принимает решение об отклонении апелляции и сохранении результата аттестации либо об удовлетворении апелляции не позднее следующего рабочего дня передается в государственную экзаменационную комиссию. Решение апелляционной комиссии является основанием для аннулирования ранее выставленных результатов государственной итоговой аттестации выпускника и выставления новых.

8.9. Решение апелляционной комиссии принимается простым большинством голосов. При равном числе голосов голос председательствующего на заседании апелляционной комиссии является решающим.

Решение апелляционной комиссии доводится до сведения подавшего апелляцию выпускника (под роспись) в течение трех рабочих дней со дня заседания апелляционной комиссии.

8.10. Решение апелляционной комиссии оформляется протоколом, который подписывается председателем и секретарем апелляционной комиссии и хранится в архиве колледжа.

8.11. Решение апелляционной комиссии является окончательным и пересмотру не подлежит.

9. Порядок повторного прохождения государственной итоговой аттестации

9.1. Лицам, не проходившим государственную итоговую аттестацию по уважительной причине, предоставляется возможность пройти ее без отчисления из колледжа в дополнительные сроки (не позднее четырех месяцев после подачи заявления).

9.2. Выпускники, не прошедшие государственную итоговую аттестацию или получившие на ней неудовлетворительные результаты, проходят государственную итоговую аттестацию не ранее чем через шесть месяцев после ее прохождения впервые.

Для прохождения государственную итоговую аттестацию лицо, не прошедшее ее по неуважительной причине или получившее на ней

неудовлетворительную оценку, восстанавливается в колледж на период времени, отведенный календарным учебным графиком для прохождения государственной итоговой аттестации.

9.3. Повторное прохождение государственной итоговой аттестации не может быть назначено для одного лица более двух раз.

10. Особенности проведения ГИА для выпускников из числа лиц с ограниченными возможностями здоровья, детей-инвалидов и инвалидов.

10.1. Для выпускников из числа лиц с ограниченными возможностями здоровья и выпускников из числа детей-инвалидов и инвалидов проводится ГИА с учетом особенностей психофизического развития, индивидуальных возможностей и состояния здоровья таких выпускников (далее - индивидуальные особенности).

10.2. При проведении ГИА обеспечивается соблюдение следующих общих требований:

проведение ГИА для выпускников с ограниченными возможностями здоровья, выпускников из числа детей-инвалидов и инвалидов в одной аудитории совместно с выпускниками, не имеющими ограниченных возможностей здоровья, если это не создает трудностей для выпускников при прохождении ГИА;

присутствие в аудитории, центре проведения экзамена тьютора, ассистента, оказывающих выпускникам необходимую техническую помощь с учетом их индивидуальных особенностей (занять рабочее место, передвигаться, прочесть и оформить задание, общаться с членами ГЭК, членами экспертной группы);

пользование необходимыми выпускникам техническими средствами при прохождении ГИА с учетом их индивидуальных особенностей;

обеспечение возможности беспрепятственного доступа выпускников в аудитории, туалетные и другие помещения, а также их пребывания в указанных помещениях (наличие пандусов, поручней, расширенных дверных проемов, лифтов, при отсутствии лифтов аудитория должна располагаться на первом этаже, наличие специальных кресел и других приспособлений).

10.3. Дополнительно при проведении ГИА обеспечивается соблюдение следующих требований в зависимости от категорий выпускников с ограниченными возможностями здоровья, выпускников из числа детей-инвалидов и инвалидов:

а) для слепых:

задания для выполнения, а также инструкция о порядке ГИА, комплект оценочной документации, задания демонстрационного экзамена

оформляются рельефно-точечным шрифтом по системе Брайля или в виде электронного документа, доступного с помощью компьютера со специализированным программным обеспечением для слепых, или зачитываются ассистентом;

письменные задания выполняются на бумаге рельефно-точечным шрифтом по системе Брайля или на компьютере со специализированным программным обеспечением для слепых, или надиктовываются ассистенту;

выпускникам для выполнения задания при необходимости предоставляется комплект письменных принадлежностей и бумага для письма рельефно-точечным шрифтом Брайля, компьютер со специализированным программным обеспечением для слепых;

б) для слабовидящих:

обеспечивается индивидуальное равномерное освещение не менее 300 люкс;

выпускникам для выполнения задания при необходимости предоставляется увеличивающее устройство;

задания для выполнения, а также инструкция о порядке проведения государственной аттестации оформляются увеличенным шрифтом;

в) для глухих и слабослышащих, с тяжелыми нарушениями речи:

обеспечивается наличие звукоусиливающей аппаратуры коллективного пользования, при необходимости предоставляется звукоусиливающая аппаратура индивидуального пользования;

по их желанию государственный экзамен может проводиться в письменной форме;

г) для лиц с нарушениями опорно-двигательного аппарата (с тяжелыми нарушениями двигательных функций верхних конечностей или отсутствием верхних конечностей):

письменные задания выполняются на компьютере со специализированным программным обеспечением или надиктовываются ассистенту;

по их желанию государственный экзамен может проводиться в устной форме;

д) также для выпускников из числа лиц с ограниченными возможностями здоровья и выпускников из числа детей-инвалидов и инвалидов создаются иные специальные условия проведения ГИА в соответствии с рекомендациями психолого-медико-педагогической комиссии (далее - ПМПК), справкой, подтверждающей факт установления инвалидности, выданной федеральным государственным учреждением медико-социальной экспертизы (далее - справка);

10.4. Выпускники или родители (законные представители) несовершеннолетних выпускников не позднее чем за 3 месяца до начала ГИА подают в образовательную организацию письменное заявление о необходимости создания для них специальных условий при проведении ГИА с приложением копии рекомендаций ПМПК, а дети-инвалиды, инвалиды - оригинала или заверенной копии справки, а также копии рекомендаций ПМПК при наличии.

Приложение: в 1 экз. на 22 л.

Приложение № 1 к Программе государственной итоговой аттестации по программе подготовки специалистов среднего звена специальности 19.02.03 Технология хлеба, кондитерских и макаронных изделий на 2024 год

Темы выпускной квалификационной работы в соответствии с содержанием одного или нескольких профессиональных модулей

Наименование профессионального модуля	Тема ВКР
ПМ. 01 Приемка, хранение и подготовка сырья к переработке	<p>Организация и производство приемки сырья. Контроль качество поступившего сырья. Организация и осуществление хранения сырья. Организация и осуществление подготовки сырья к переработке.</p>
ПМ.02 Производство хлеба и хлебобулочных изделий	<p>Контроль соблюдение требований к качеству сырья при производстве хлеба и хлебобулочных изделий. Организация и осуществление технологический процесс изготовления полуфабрикатов при производстве хлеба и хлебобулочных изделий. Организация и осуществление технологический процесс производства хлеба и хлебобулочных изделий. Обеспечение эксплуатации технологического оборудования хлебопекарного производства.</p>
ПМ.03 Производство кондитерских изделий	<p>Контроль соблюдение требований к качеству сырья при производстве кондитерских изделий. Организация и осуществление технологический процесс производства сахаристых кондитерских изделий. Организация и осуществление технологический процесс производства мучных кондитерских изделий. Обеспечение эксплуатации технологического оборудования при производстве кондитерских изделий.</p>
ПМ.04 Производство макаронных изделий	<p>Контроль соблюдение требований к качеству сырья при производстве различных видов макаронных изделий. Организация и осуществление технологический процесс производства различных видов макаронных изделий. Обеспечение эксплуатации технологического оборудования при производстве различных видов макаронных изделий.</p>

ПМ.05 Организация работы структурного подразделения	Участвовать в планировании основных показателей производства. Планировать выполнение работ исполнителями. Организовывать работу трудового коллектива. Контролировать ход и оценивать результаты выполнения работ исполнителями. Вести утвержденную учетно-отчетную документацию.
---	--

Рассмотрено на заседании ПЦК

профессиональных дисциплин

Протокол №4 от 21.11.2023

_____ Г.А. Кабанцова

Приложение № 2 к Программе государственной итоговой аттестации по программе подготовки специалистов среднего звена специальности 19.02.03 Технология хлеба, кондитерских и макаронных изделий на 2024 год

Требования к оформлению дипломного проекта (работы)

1. Оформление текстовых документов

Текстовые документы излагаются кратким четким языком. Терминология и обозначения должны соответствовать установленным стандартом по конкретной дисциплине.

Страницы текста документа и включенные в него иллюстрации, таблицы должны соответствовать формату А4.

Текстовый документ выполняется на одной стороне белой (писчей) бумаги формата А4 (210x297мм) с использованием ПК (персонального компьютера) в текстовом редакторе Microsoft Word:

- шрифт Times New Roman, размер (кегель) -14;
- стиль (начертание) – обычный;
- цвет шрифта – черный;
- выравнивание – по ширине;
- красная (первая) строка (отступ) – 1,25см;
- межстрочный интервал – 1,5;
- автоматический перенос слов.

Текст документа выполняется, соблюдая следующие размеры полей: правое – 10мм, левое – 30мм, верхнее и нижнее -20мм.

Страницы документа следует нумеровать арабскими цифрами, соблюдая сквозную нумерацию по всему тексту в правой нижней части страницы без точки. Приложения, которые приведены в работе и имеющие собственную нумерацию, допускается не перенумеровать.

Титульный лист включается в общую нумерацию страниц документа. Номер страницы на титульном листе, не проставляется. Структурным элементам документа «Задание», «Отзыв», «Рецензия» номер страницы не присваивается и в «Содержание», не включается. «Задание» помещают в документе после титульного листа, «Отзыв» и «Рецензия» в конце документа. Иллюстрации и таблицы, располагаются после соответствующего текста или расчетов.

Опечатки, описки и графические неточности допускается исправлять подчисткой или закрашиванием белой краской и нанесением на том же месте исправленного текста рукописным способом чертежным шрифтом.

2. Оформление структурных элементов, разделов, подразделов и пунктов

Наименования структурных элементов: «ВВЕДЕНИЕ», «ЗАКЛЮЧЕНИЕ», «СПИСОК ИСПОЛЬЗОВАННЫХ ИСТОЧНИКОВ», «ПРИЛОЖЕНИЕ» служат заголовками структурных элементов работы.

Для заголовков разделов и подразделов, заголовков структурных элементов применяют полужирный шрифт.

Заголовки структурных элементов следует располагать в середине строки без точки в конце, прописными буквами, не подчеркивая. Каждый структурный элемент и каждый раздел основной части работы начинают с новой страницы.

Пример:

ВВЕДЕНИЕ (по центру листа)

Основную часть работы следует делить на разделы, подразделы и пункты. Пункты при необходимости могут делиться на подпункты. Разделы и подразделы должны иметь заголовки. Пункты и подпункты, как правило, заголовков не имеют.

Заголовки разделов и подразделов основной части следует начинать с абзацного отступа и размещать после порядкового номера, печатать с прописной буквы, полужирным шрифтом, не подчеркивать, без точки в конце. Пункты и подпункты могут иметь только порядковый номер без заголовка, начинающийся с абзацного отступа. Пункты и подпункты могут иметь только порядковый номер без заголовка, начинающийся с абзацного отступа.

Пример:

1 Оформление работы (абзацный отступ)

1.1 Структура текстовых документов (абзацный отступ)

1.1.1 Предложения, не являющиеся абзацами, и даже отдельные слова, также можно классифицировать по их функциональному смыслу. Такие функциональные единицы называют символьными структурными элементами.

1.1.1.4 Различают три типа функциональных единиц или структурных элементов текстового документа: разделы, абзацные и символьные структурные элементы.

ЗАКЛЮЧЕНИЕ (по центру листа)

СПИСОК ИСПОЛЬЗОВАННЫХ ИСТОЧНИКОВ (по центру листа)

1. (абзацный отступ)

2.

Здесь: 1 - номер раздела; 1.1 - номер подраздела; 1.1.1 - номер пункта; 1.1.1.4 – номер подпункта.

Если заголовок включает несколько предложений, их разделяют точками. Переносы слов в заголовках не допускаются.

Заголовки разделов и подразделов следует отделять от основного текста интервалом в 18 пт.

Пример:

1 Оформление работы

1.1 Структура текстовых документов

Текст документа текстового редактора содержит следующие элементы: раздел, абзац, строка, слово, символ.

Любой, даже самый простейший, документ состоит из различных разделов, который может содержать подразделы и т. д. Каждый раздел текстового документа следует начинать с нового листа. Подраздел является продолжением текста.

Не допускаются сокращённые слова и аббревиатуры. Нельзя заголовок раздела или подраздела оставлять на последней строке листа, после заголовка должно быть не менее трёх строк текста.

Разделы, подразделы, пункты нумеруются арабскими цифрами.

Разделы текстовой работы должны иметь порядковую нумерацию в пределах всей работы и обозначаться арабскими цифрами без точки. Подразделы должны иметь порядковую нумерацию в пределах каждого раздела. Номер подраздела должен состоять из номера раздела и порядкового номера подраздела, разделённых точкой. В конце номера подраздела точка не ставится.

Пункты при необходимости могут быть разбиты на подпункты, которые должны иметь порядковую нумерацию в пределах каждого пункта: 4.2.1.1, 4.2.1.2, 4.2.1.3 и т.д.

Внутри пунктов или подпунктов могут быть приведены перечисления. Перед каждым элементом перечисления следует ставить тире. При необходимости ссылки в тексте работы на один из элементов перечисления вместо тире ставят строчные буквы русского алфавита со скобкой, начиная с буквы «а» (за исключением букв ё, з, й, о, ч, ь, ы, ь). Простые перечисления отделяются запятой, сложные - точкой с запятой. При наличии конкретного числа перечислений допускается перед каждым элементом перечисления ставить арабские цифры, после которых ставится скобка. Перечисления приводятся с абзацного отступа в столбик.

Пример 1:

Информационно-сервисная служба для обслуживания удаленных пользователей включает следующие модули:

- удаленный заказ,
- виртуальная справочная служба,
- виртуальный читальный зал.

Пример 2:

Работа по оцифровке включала следующие технологические этапы:

- а) первичный осмотр и структурирование исходных материалов,
- б) сканирование документов,
- в) обработка и проверка полученных образов,
- г) структурирование оцифрованного массива, д) выходной контроль качества массивов графических образов.

Пример 3:

7.6.4 Разрабатываемое сверхмощное устройство можно будет применять в различных отраслях реального сектора экономики:

- в машиностроении:
 - 1) для очистки отливок от формовочной смеси;
 - 2) для очистки лопаток турбин авиационных двигателей;
 - 3) для холодной штамповки из листа;
- в ремонте техники:
 - 1) устранение наслоений на внутренних стенках труб;
 - 2) очистка каналов и отверстий небольшого диаметра от грязи.

3 Оформление иллюстраций

Иллюстрации (чертежи, графики, схемы, компьютерные распечатки, диаграммы) следует располагать непосредственно после текста, в котором они упоминаются впервые, или на следующей странице по центру страницы. Рисунок отделяется от основного текста расстоянием в 18 пт. На все иллюстрации в работе должны быть даны ссылки. При ссылке необходимо писать слово «рисунок» и его номер, например, «в соответствии с рисунком 2» и т.д.

Чертежи, графики, диаграммы, схемы, помещаемые в работе, должны соответствовать требованиям стандартов Единой системы конструкторской документации (ЕСКД).

Иллюстрации при необходимости могут иметь наименование и пояснительные данные (подрисуночный текст). Слово «Рисунок», его номер и через тире наименование помещают после пояснительных данных и располагают в центре под рисунком без точки в конце и без отступа. Подпись к иллюстрации отделяется от основного текста расстоянием в 18пт.

Можно нумеровать иллюстрации в пределах раздела или делать сквозную нумерацию. В первом случае номер иллюстрации состоит из номера раздела и порядкового номера иллюстрации, разделенных точкой: Рисунок 2.1.

Пример:

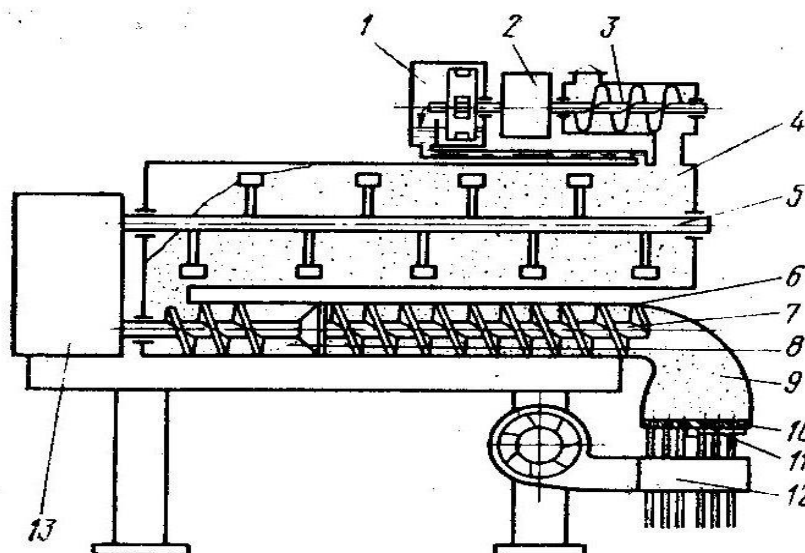


Рисунок 1 - Шнековый макаронный пресс

Основные элементы: 1- дозатор воды, 2-привод дозаторов, 3-дозатор муки, 4- тестосмеситель, 5- вал смесителя, 6- шнековый канал, 7-прессующий шнек, 8- вакуумирующее устройство, 9 – прессующая головка. 10 – матрица, 11 – отрезное устройство, 12 – обдувочное устройство, 13 – привод.

4 Оформление формул и уравнений

Формулы следует набирать в редакторе формул Equation editor.

Уравнения и формулы следует выделять из текста в отдельную строку. Выше и ниже каждой формулы или уравнения должно быть оставлено не менее одной свободной строки. Если уравнение не умещается в одну строку, оно должно быть перенесено после знака равенства (=) или после знаков плюс (+), минус (-), умножения (x), деления (:) или других математических знаков. На новой строке знак повторяется. При переносе формулы на знаке, символизирующем операцию умножения, применяют знак «X».

Пояснение значений символов и числовых коэффициентов следует приводить непосредственно под формулой в той же последовательности, в которой они представлены в формуле. Значение каждого символа и числового коэффициента необходимо приводить с новой строки. Первую строку пояснения начинают со слова «где» без двоеточия с абзаца.

Формулы в тексте следует располагать посередине строки и обозначать порядковой нумерацией в пределах всего текста арабскими цифрами в круглых скобках в крайнем правом положении на строке. Одну формулу обозначают (1).

Пример:

$$a_{\min} = 0,55(d_1 + d_2) + T_0, \quad 1)$$

где a_{\min} – межосевое расстояние минимальное, мм;

d_1 – диаметр меньшего шкива, мм;

d_2 – диаметр большего шкива, мм;

T_0 – высота сечения ремня, мм.

Формулы, следующие одна за другой и не разделённые текстом, отделяются запятой.

Ссылки в тексте на порядковые номера формул приводятся в скобках: в формуле (1).

Формулы, помещаемые в приложениях, нумеруются арабскими цифрами в пределах каждого приложения с добавлением перед каждой цифрой обозначения приложения: (В.1). Допускается нумерация формул в пределах раздела. В этом случае номер формулы состоит из номера раздела и порядкового номера формулы, разделённых точкой: (3.1).

5 Оформление таблиц

Цифровой материал должен оформляться в виде таблиц. Таблицы применяют для наглядности и удобства сравнения показателей.

Таблицу следует располагать непосредственно после текста, в котором она упоминается впервые, или на следующей странице. На все таблицы в работе должны быть ссылки. При ссылке следует печатать слово «таблица» с указанием ее номера.

Наименование таблицы, при его наличии, должно отражать ее содержание, быть точным, кратким. Наименование следует помещать над таблицей слева, без абзачного отступа в следующем формате: Таблица Номер таблицы - Наименование таблицы. Наименование таблицы приводят с прописной буквы без точки в конце.

Пример:

Таблица 7 – Характеристики шлифовальных станков

Параметр	7Б64	7Б65	7Б66	7Б67
1	2	3	4	5
Наибольшая длина хода салазок, мм	1000	1250	1250	1600
Номинальная тяговая сила, кН	50	100	200	400
Рабочая ширина стола, мм	320	450	450	710
Мощность электродвигателя привода главного движения, кВт	11	22	30	57

Если наименование таблицы занимает две строки и более, то его следует записывать через один межстрочный интервал. Таблицу с большим количеством строк допускается переносить на другую страницу. При переносе части таблицы на другую страницу слово «Таблица», ее номер и наименование указывают один раз слева над первой частью таблицы, а над другими частями также слева пишут слова «Продолжение таблицы» и указывают номер таблицы. При делении таблицы на части допускается ее головку или боковик заменять соответственно номерами граф и строк. При этом нумеруют арабскими цифрами графы и (или) строки первой части таблицы.

Оформление таблицы:



Заголовки граф и строк таблицы следует печатать с прописной буквы, а подзаголовки граф - со строчной буквы, если они составляют одно предложение с заголовком, или с прописной буквы, если они имеют самостоятельное значение. В конце заголовков и подзаголовков таблиц точки не ставятся. Названия заголовков и подзаголовков таблиц указывают в единственном числе.

Таблицы слева, справа, сверху и снизу ограничивают линиями. Разделять заголовки и подзаголовки боковика и граф диагональными линиями не допускается. Заголовки граф выравнивают по центру, а заголовки строк - по левому краю.

Горизонтальные и вертикальные линии, разграничивающие строки таблицы, допускается не проводить, если их отсутствие не затрудняет пользование таблицей.

В таблице допускается применять размер шрифта меньше, чем в тексте работы.

Таблица с заголовком отделяется от текста сверху расстоянием 18 пт.

6 Оформление чертежей

Чертежи выполняются на листах бумаги А1 на которые нанесены рамки рабочего поля. Рамки с отступами и от внешней стороны листа слева 20 мм, а от других сторон - 5 мм. Основная надпись на листах (размером 185x55 мм) располагается в нижнем правом углу. Графическая часть выполняется на ПК, с применением компьютерных программ (AutoCAD или Компас 3d) и вручную (карандашом). Цвет черный, размер шрифта не менее 5 (тип шрифта – Gost Type A курсив). Внешние рамки чертежа, выполняются сплошной основной линией.

Таблица 6.1 – Основные форматы

Формат	Размер формата	Формат	Размер формата
A1	594x841	A3	297x420

Чертежные шрифты, применяемые для нанесения всех надписей на чертежах и при оформлении других конструкторских документов, установлены ГОСТ-2.304-81 «ЕСКД. Шрифты чертежные». Тип шрифта - Б с наклоном 75 градусов.

Масштабы изображений на чертежах выполняются согласно ГОСТ 2.302 - 68 «ЕСКД. Масштаб» и ГОСТ 2.109 - 73 «ЕСКД. Основные требования к чертежам».

- Масштабы уменьшения: 1:2; 1:2,5; 1:4; 1:5; 1:10; 1:15; 1:20; 1:25; 1:40; 1:50; 1:75; 1:100; 1:200; 1:400; 1:500; 1:800; 1:1000.
- Натуральная величина: 1:1.
- Масштабы увеличения: 2:1; 2,5:1; 4:1; 5:1; 10:1; 20:1; 40:1; 50:1; 100:1.

На чертежах масштаб обозначают в соответствующей графе основной надписи по типу 1:1, 1:2, 2:1 и т.д. на поле чертежа – по типу М 1:1, М 1:2, М 2:1 и т.д.

Основные линии и их размеры устанавливаются ГОСТ-2.303-68.

Таблица 6.2 - Линии чертежа

Наименование линии	Толщина	Основное назначение
Сплошная толстая основная	S	Линии видимого контура; контура сечения, разреза.

Сплошная тонкая	От S/3 До S/2	Выносные размерные линии; штриховка; линии-выноски; ограничения выносных элементов.
Сплошная волнистая	От S/3 До S/2	Линии обрыва; разграничения вида и разреза.
Штриховая	От S/3 До S/2	Линии невидимого контура.
Штрихпунктирная тонкая	От S/3 До S/2	Линии осевые и центровые; сечений; оси симметрии (длина штриха 5-30 мм, промежуток 3-5 мм).

Чертеж может содержать:

- размеры;
- предельные отклонения;
- технических требований;
- технические характеристики;
- таблицы с размерами и другими параметрами.

Пример:

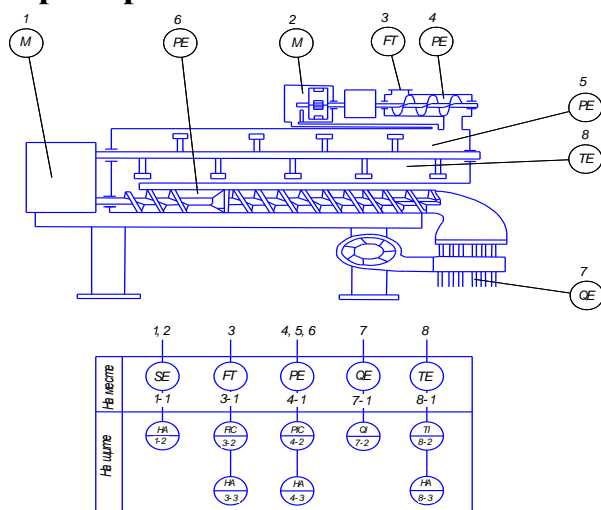


Рисунок 2– Схема автоматизации шнекового макаронного пресса

Технические требования излагаются в последовательности:

- требования, предъявляемые к материалу, заготовке, термической обработке и к свойствам готовой детали;
- размеры, предельные отклонения размеров, формы и расположения поверхностей, массы и т.п.;
- требования к качеству поверхностей, указания по их отделке, покрытию;
- требования, предъявляемые к настройке, регулировке; условия и методы испытаний;

- указания о маркировке, клеймении; правила транспортирования и хранения.

Пункты технических условий должны иметь сквозную нумерацию, каждый из них записывается с новой строки.

Каждый конструкторский документ должен иметь основную надпись, содержащую общие сведения об изображенных объектах. Формы, размеры, содержание и порядок заполнения основных надписей и дополнительных граф к ним в конструкторских документах устанавливает ГОСТ 2.104 — 68 «ЕСКД. Основные надписи».

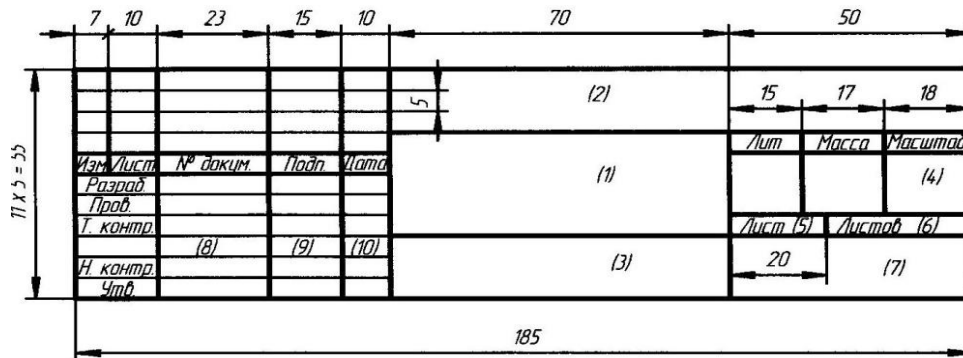


Рисунок 3 – Форма основного штампа

Основные надписи располагаются в правом нижнем углу чертежа, вплотную к рамке.

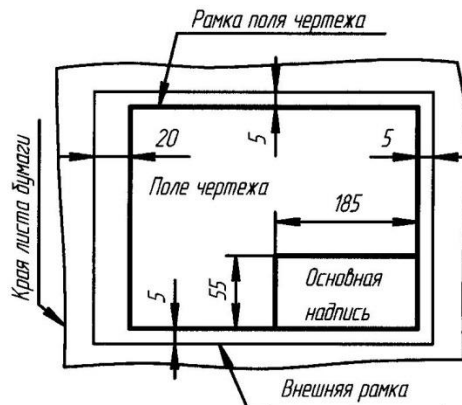


Рисунок 4 – Расположение рамки и основной надписи

На листах формата А4 по ГОСТ 2.301-68 основные надписи располагаются только вдоль короткой стороны листа.

Формат должен содержать рамку, основной штамп и дополнительную графу (14 x 70мм).

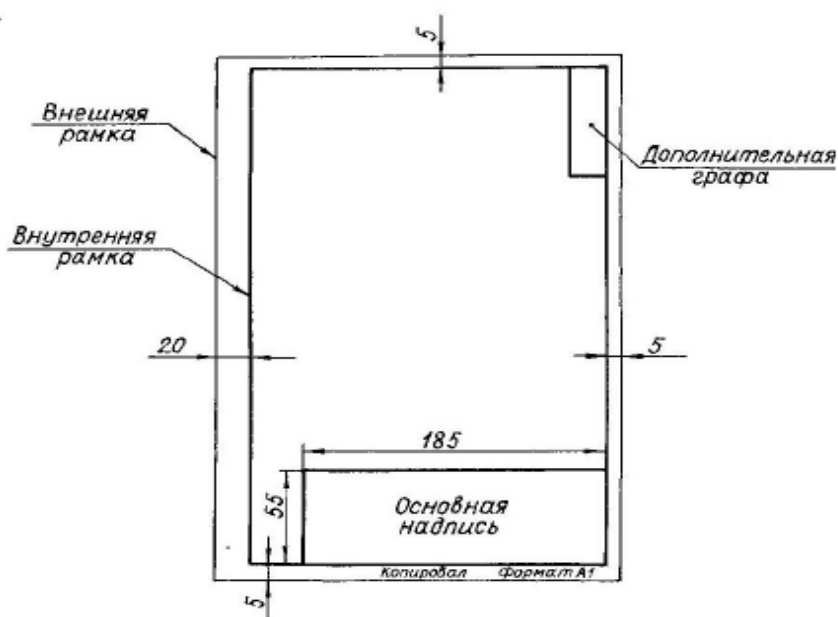


Рисунок 5 – Для форматов больше А4

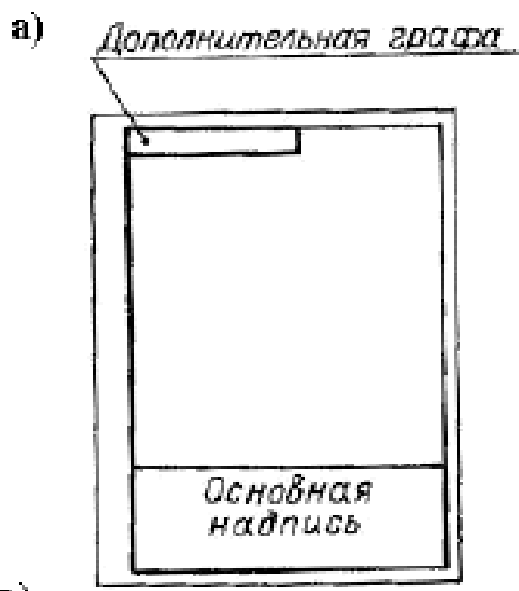


Рисунок 6 – Для форматов А4

Схемы выполняются по ГОСТ 2.701-84.

Схемы выполняются без соблюдения масштаба.

Линии связи выполняются толщиной от 0,2 до 1,0мм в зависимости от форматов схем и размеров графических обозначений.

Графические обозначения на схемах выполняются линиями той же толщины, что и линии связи.

Текстовая часть выполняется на свободном поле чертежа:

- технические данные элементов;
- диаграммы;
- таблицы;
- технические требования.

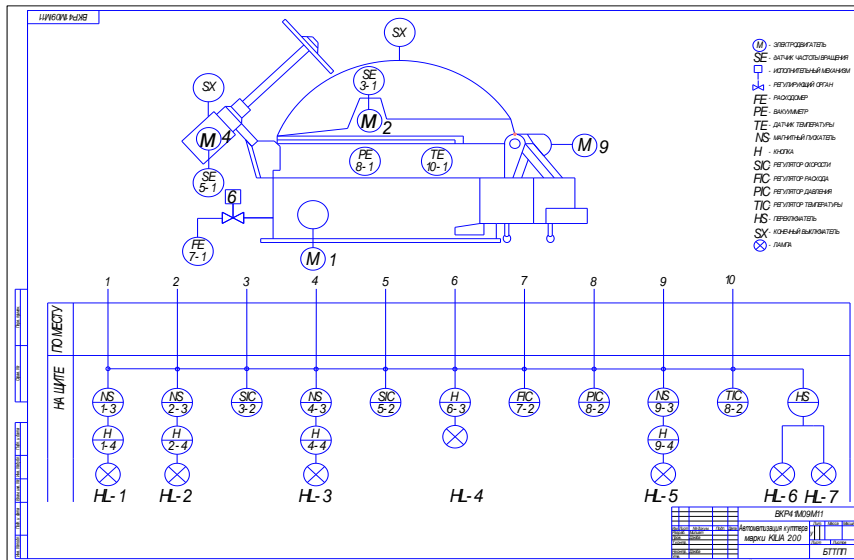


Рисунок 7 – Схема автоматизации куттера

На схемах допускается размещение экспликации и спецификации оборудования на свободном поле чертежа.

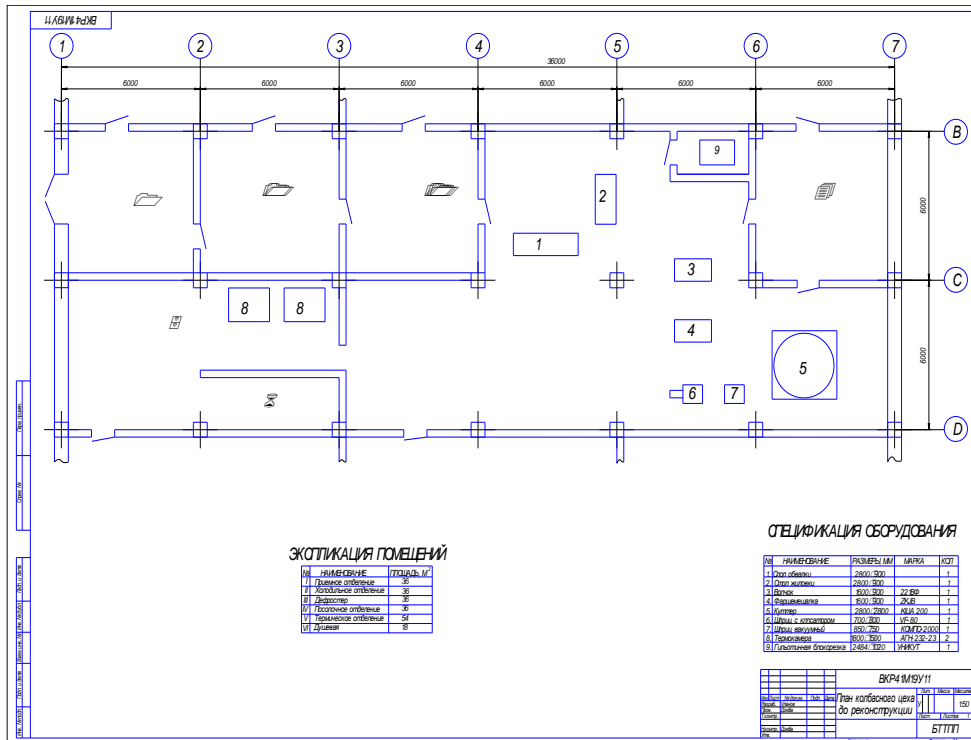


Рисунок 8 – Планировка цеха

Допускается отступление от стандартного формата при распечатке схем в компьютерном варианте (в связи со спецификой распечатки).

Спецификация выполняется по ГОСТ 2.108 — 68 устанавливает форму и порядок заполнения конструкторских документов на изделия.

Спецификация составляется на отдельных листах формата А 4 (210 x 297мм).

Спецификация состоит из разделов, которые располагаются в следующей последовательности:

- «Документация»;
- «Сборочные единицы»;
- «Детали»;
- «Стандартные изделия».

Наименование каждого раздела, указываются в виде заголовка в графе «Наименование» и подчеркиваются тонкой линией.

Ниже каждого заголовка должна быть оставлена одна свободная строка, выше — не менее одной свободной строки.

Заполнение граф спецификации производится сверху вниз.

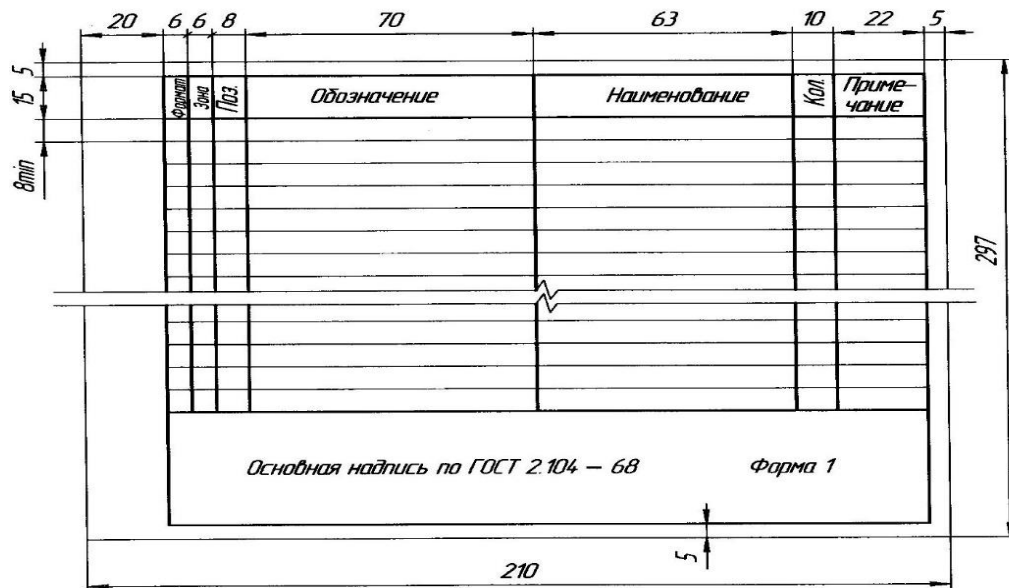


Рисунок 9 – Форма спецификации первого листа

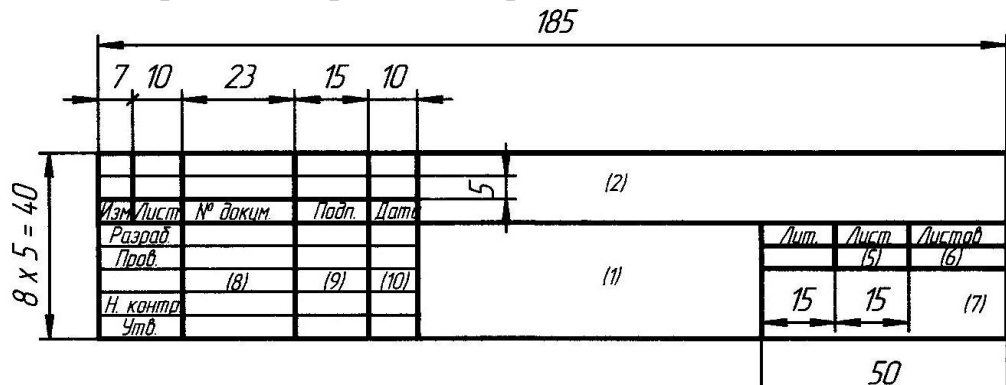


Рисунок 10 – Форма штампа первого листа спецификации

Фирма	Зона	Лист	Обозначение	Наименование	Кол.	Примечание
Основная надпись по ГОСТ 2.104 – 68				Форма 1а		

Рисунок 11- Форма спецификации второго листа

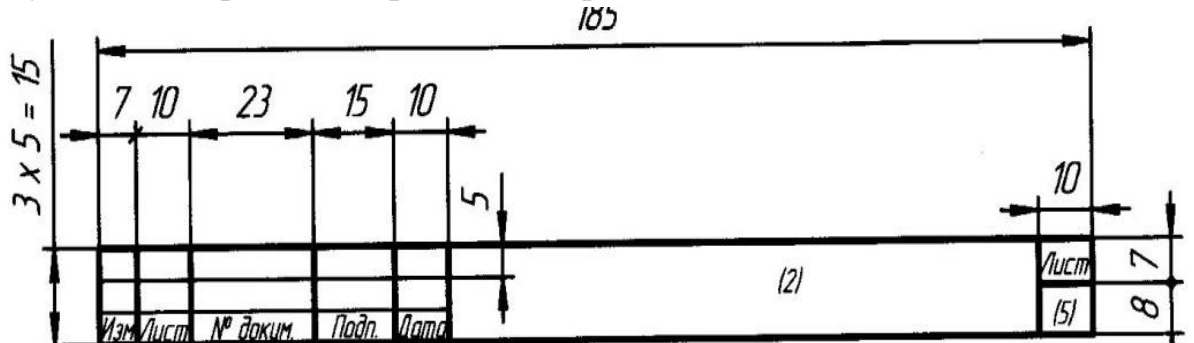


Рисунок 12 – Форма штампа второго листа спецификации

Сборочный чертёж состоит из отдельных узлов и деталей, дающих представление о конструкции (оборудование, приспособления и т.д.).

Все составные части сборочной единицы нумеруются позициями, указанными в спецификации.

Номера позиций наносятся на полках линий – выносок, проводимых от изображений деталей.

Номера позиций располагаются параллельно основной надписи чертежа вне контура изображения и группируются в колонку или строчку по возможности на одной линии.

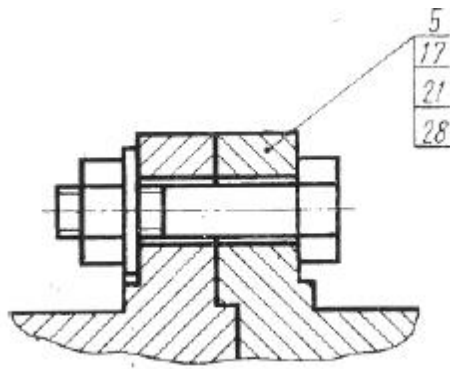


Рисунок 13 – Пример выполнения позиций

Размер шрифта номеров позиции должен быть на один - два номера выше, размерных чисел чертежа.

На сборочном чертеже проставляются габаритные, посадочные и присоединительные размеры.

Допускается отступление от стандартного формата при распечатке сборочного чертежа в компьютерном варианте (в связи со спецификой распечатки).

Монтажный чертёж выполняется по ГОСТ 2.109-73.

Монтажный чертёж должен содержать:

- изображение монтируемого изделия;
- изображение изделий, применяемых при монтаже (крепёжные изделия или др.).

На монтажном чертеже проставляются габаритные, посадочные и присоединительные размеры.

Монтируемое изделие допускается изображать на чертеже упрощённо, показывая его внешние очертания.

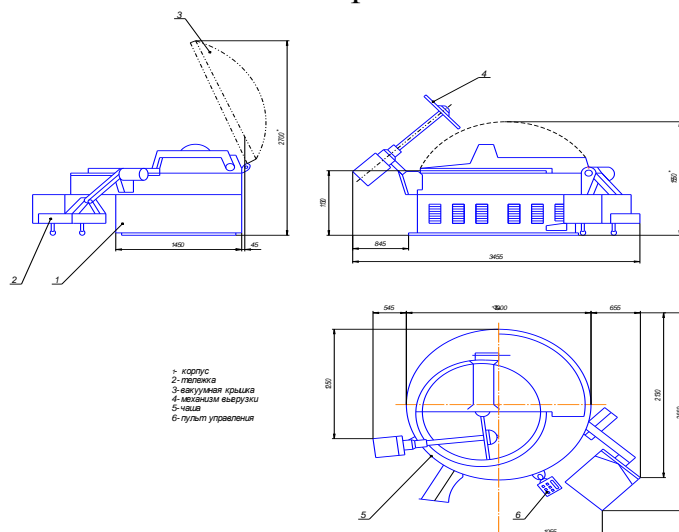


Рисунок 14 – Монтажный чертёж куттера

Допускается отступление от стандартного формата при распечатке монтажного чертежа в компьютерном варианте (в связи со спецификой распечатки).

В ходе изложения выпускной квалификационной работы необходимо делать ссылки на используемые нормативные документы и другие источники, в соответствии с их нумерацией в списке использованных источников информации.

7 Оформление ссылок

В работе рекомендуется приводить ссылки на использованные источники. При нумерации ссылок на документы, использованные при составлении работы, приводится сплошная нумерация для всего текста в целом или для отдельных разделов. Порядковый номер ссылки (отсылки) приводят арабскими цифрами в квадратных скобках в конце текста ссылки. Порядковый номер библиографического описания источника в списке использованных источников соответствует номеру ссылки.

Пример: ... данные приведены в [27, с. 24, таблица 2.1];

... данные приведены в [5, с.15–19];

...[51, рис. 7].

Ссылаться следует на документ в целом или на его разделы и приложения.

При ссылках на стандарты и технические условия указывают их обозначение, при этом допускается не указывать год их утверждения при условии полного описания стандарта и технических условий в списке использованных источников в соответствии с ГОСТ 7.1.

Пример: по ГОСТ 29029.

8 Сокращения в текстовых документах

В документах допускаются общепринятые сокращения и аббревиатуры, установленные правилами орфографии и соответствующими нормативными документами, например: *стр.* - страница; *г.* - год; *гг.* - годы; *min.* - минимальный; *max.* - максимальный; *абс.* - абсолютный; *отн.* - относительный; *т.е.* - то есть; *т.д.* - так далее; *т.п.* - тому подобное; *др.* - другие; *пр.* - прочее; *см.* - смотри; *номин.* - номинальный; *наим.* -наименьший; *наиб.* - наибольший; *млн* - миллион; *млрд* - миллиард; *тыс.* - тысяча; *канд.* - кандидат; *доц.* - доцент; *проф.* - профессор; *д-р* - доктор; *экз.* - экземпляр; *прим.* - примечание; *п.* - пункт; *разд.* - раздел; *сб.* - сборник; *вып.* - выпуск; *изд.* - издание; *б.г.* - без года; *сост.* - составитель; *Мн.* - Минск, *Спб.* - Санкт-Петербург, и другие сокращения, *рис.* – рисунок.

В тексте работы, кроме общепринятых буквенных аббревиатур, могут использоваться буквенные аббревиатуры, вводимые ее автором, сокращенно обозначающие какие-либо понятия или названия. При этом первое упоминание таких аббревиатур указывается в круглых скобках после полного наименования, в дальнейшем они употребляются в тексте без расшифровки.

Пример: Кривошипно-шатунный механизм (КШМ).

9 Список использованных источников

В список использованных источников включают: нормативно-технические документы (технические регламенты, стандарты, технические условия, нормы, руководящие технические материалы, отраслевые инструкции и др.), учебники и учебные пособия, методические указания, справочники, монографии, журнальные статьи, статьи из сборников научных трудов, отчеты о научно-исследовательских и опытно-конструкторских работах, авторские свидетельства, патенты, названия источников из Интернета с указанием их полных адресов и др.

Сведения, содержащие выходные данные источников, приводят в соответствии с требованиями ГОСТ 7.1–2003 СИБИД. Выходные данные – совокупность данных, включающих сведения об авторах и лицах, участвовавших в издании; заглавие; выпускные данные, помещаемые на титульном листе издания, его обороте, на обложке.

Источники в списке располагают в следующей последовательности:

1. Законодательные акты (в хронологическом порядке).
2. Нормативные документы (в хронологическом порядке).
3. Литературные источники (по алфавиту).

Если при написании работы использовались источники на иностранном языке, то их располагают в библиографическом списке после источников на русском языке также в алфавитном порядке. Источники на иностранном языке указываются на языке оригинала с соблюдением орфографических норм для соответствующего языка (в том числе употребление прописных и строчных букв).

Все источники должны быть пронумерованы арабскими цифрами (сквозная нумерация по всему списку литературы). Каждое название начинается с абзацного отступа.

В состав библиографического описания источника входят следующие области:

- 1 – область заглавия и сведений об ответственности;
- 2 – область издания;
- 3 – область специфических сведений;
- 4 – область выходных данных;

- 5 – область физической характеристики;
- 6 – область серии;
- 7 – область примечания;
- 8 – область стандартного номера и условий доступности.

При оформлении списка литературных источников для разграничения элементов описания используются следующие разделительные знаки:

. (точка) ставится при сокращении слов в библиографическом описании и в конце описания источника;

. – (точка и тире) – перед каждой областью описания, кроме первой (автор и заглавие);

, (запятая) ставится при перечислениях, после названия издательства;

... (многоточие) – при пропуске некоторых сведений при описании вида документа;

() (круглые скобки) ставятся для описания специфических и дополнительных сведений;

[] (квадратные скобки) – при общем обозначении вида материала, при описании сведений о дополнительных авторах, уточняющих сведений об источнике информации, сведений об издании;

: (двоеточие) – перед наименованием издательства;

/ (косая черта) предшествует сведениям об ответственности (авторы, составители, редакторы, переводчики);

// (две косые черты) – перед сведениями о документе, из которого взята приведенная в списке работа (статья, глава, раздел);

+ (знак «плюс») ставится при описании сведений о сопроводительном материале;

= (знак равенства) – при описании параллельного заглавия серии или подсерии.

При описании литературного источника следует руководствоваться использованием трех видов библиографического описания: под именем индивидуального автора, под наименованием коллективного автора, под заглавием.

Описание «под именем индивидуального автора» применяется при описании книг, докладов, статей, диссертаций и т.п., написанных не более чем тремя авторами. В этом случае вначале приводится фамилия автора (фамилии авторов), затем название книги (статьи), затем остальные данные источника (назначение, издательство, объем).

Описание «под наименованием коллективного автора» означает, что вначале описания ставится наименование организации (учреждения) – автора документа, приводится дата и номер документа, а затем название самого

документа. Обычно такой вид описания дается на постановления Правительства, материалы конференций и т.п.

Описание «под заглавием» применяется для книг, имеющих более трех авторов, сборники произведений различных авторов, книги, в которых автор не указан, нормативные документы, справочники и т.д. В этом случае вначале указывается название книги (документа), затем сведения об авторах (составителях, редакторах и т.д.), затем остальные элементы описания источника.

Пример:

1 Нормативные документы

1. ГОСТ 7.0.96-2016 Система стандартов по информации, библиотечному и издательскому делу. Электронные библиотеки. Основные виды. Структура. Технология формирования. - М.: Стандартинформ, 2016. - 16 с.

2 О правительственной комиссии по проведению административной реформы [Текст]: постановление Правительства РФ от 31 июля 2003 г. № 451 // Собрание законодательства. – 2003. - № 31. – Ст. 3150).

2 Книги

2.1 Однотомное издание

1. Ашервуд Б. Азбука общения [Текст] / Б. Ашервуд; пер. с англ. И.Ю.Багровой и Р.З. Пановой, науч. ред. Л.М. Иньковой. – Москва: Либерия, 1995. – 175 с.

2. Бычкова, С.М. Планирование в аудите [Текст]/ С.М. Бычкова, А.В. Газорян. – Москва: Финансы и статистика, 2001. – 263 с.

3. Краснова, Л.П. Бухгалтерский учет [Текст]: учебник для вузов /Л.П. Краснова, Н.Т. Шалашова, Н.М. Ярцева. – Москва: Юристъ, 2001. – 550 с.

4. Лукаш, Ю.А. Индивидуальный предприниматель без образования юридического лица [Текст] / Ю.А. Лукаш. – Москва: Книжный мир, 2002. – 457 с.

5. Лесоводство [Текст]: учебное пособие к курсовому проектированию/З.В. Ерохина, Н.П. Гордина, Н.Г. Спицына, В.Г. Атрохин. – Красноярск: Изд-во СибГТУ, 2000. – 175 с.

6. Логика [Текст]: учебное пособие для 10-11 классов / А.Д. Гетманова, А.Л. Никифоров, М.И. Панов и др. – Москва: Дрофа, 1995. – 156 с.

7. Логопедия [Текст]: учебник для студ. дефектолог. фак. пед. вузов / ред. Л.С. Волкова, С.Н. Шаховская. – 3-е изд., перераб. и доп. – Москва: Гуманит. изд. центр. ВЛАДОС, 2002. – 680 с.

8. Иллюстрированный словарь английского и русского языка с указателями [Текст]. – Москва: Живой язык, 2003. – 1000 с.

2.1 Многотомные издания

1. Горожанин, А.В. Российская полиция на страже имперской государственности: монография [Текст]: в 2-х т. / А.В. Горожанин; Мин-во юстиции РФ, Самар. юрид ин-т. – Самара, 2004. – 91 с.

Т. 1: Полиция как столп российской имперской государственности (XVIII – первая половина XIX в.) – 258 с.

Т.2: Российская империя и ее полиция: рассвет и закат – 166 с.

или:

1. Горожанин, А.В. Российская полиция на страже имперской государственности: монография [Текст]: в 2-х т. / А.В. Горожанин; Мин-во юстиции РФ, Самар. юрид. ин-т. – Самара, 2004. – 91 с. – 2 т.

3 Электронные ресурсы

1. Статистические показатели российского книгоиздания в 2006 г.: цифры и рейтинги [Электронный ресурс]. - 2006. - URL: http://bookhamber.ru/stat_2006.htm (дата обращения 12.03.2009).

2. Прогноз научно-технологического развития Российской Федерации на период до 2030 года. - URL: <http://government.ru/media/files/41d4b737638891da2184/pdf> (дата обращения 15.11.2016).

3. Web of Science. - URL: <http://apps.webofknowledge.com/>(дата обращения 15.11.2016).

10 Приложения

Приложения оформляют как продолжение дипломной работы на последующих листах.

Приложения могут быть обязательными и информационными. Информационные приложения могут быть *рекомендательного* или *справочного* характера (ГОСТ 7.32–2001 СИБИД).

Каждое приложение следует размещать с новой страницы с указанием в центре верхней части страницы слова «ПРИЛОЖЕНИЕ» и его обозначения (А, Б, В и т.д.). Под ним в круглых скобках для обязательного приложения пишут слово (обязательное), а для информационного - (рекомендательное) или (справочное).

Приложение должно иметь заголовок, который записывают с прописной буквы, полужирным шрифтом, отдельной строкой по центру без точки в конце.

Приложения обозначают заглавными буквами русского алфавита, начиная с А, за исключением букв Е,З,Й,О,Ч,Ь,Ы,Ъ. После слова **ПРИЛОЖЕНИЕ** следует буква, обозначающая его последовательность, например: **ПРИЛОЖЕНИЕ Б**.

При нехватке букв русского алфавита допускается дальнейшее обозначение приложений буквами латинского алфавита за исключением букв I и O.

В случае полного использования букв русского и латинского алфавита допускается обозначать приложения арабскими цифрами.

Если в пояснительной записке одно приложение, оно обозначается **ПРИЛОЖЕНИЕ А**.

Пример:

ПРИЛОЖЕНИЕ А

(обязательное)

Классификация приборов для диагностики ДВС

Приложения оформляют на листах формата А4. Допускается оформлять приложения на листах формата А3.

В тексте пояснительной записки на все приложения должны быть даны ссылки, например: «(...см. приложение В)» или «(см. рис. Б.5 приложения Б)».

Приложения располагают и нумеруют в порядке ссылок на них в тексте.

Все приложения должны иметь сквозную с основным текстом нумерацию страниц. Приложение, выполненное на формате А3, считают за одну страницу.

Если приложение не помещается на одной странице, то слово ПРИЛОЖЕНИЕ, его вид и название указывают только один раз на первой странице. На других страницах слева пишут слова «Продолжение 1 ПРИЛОЖЕНИЯ А», «Продолжение 2 ПРИЛОЖЕНИЯ А» и т. д., «Окончание ПРИЛОЖЕНИЯ А». Вид и название приложений на этих страницах не указывают, кавычки не ставятся.

Все приложения должны быть перечислены в содержании (при наличии) с указанием их обозначений, статуса и наименования.